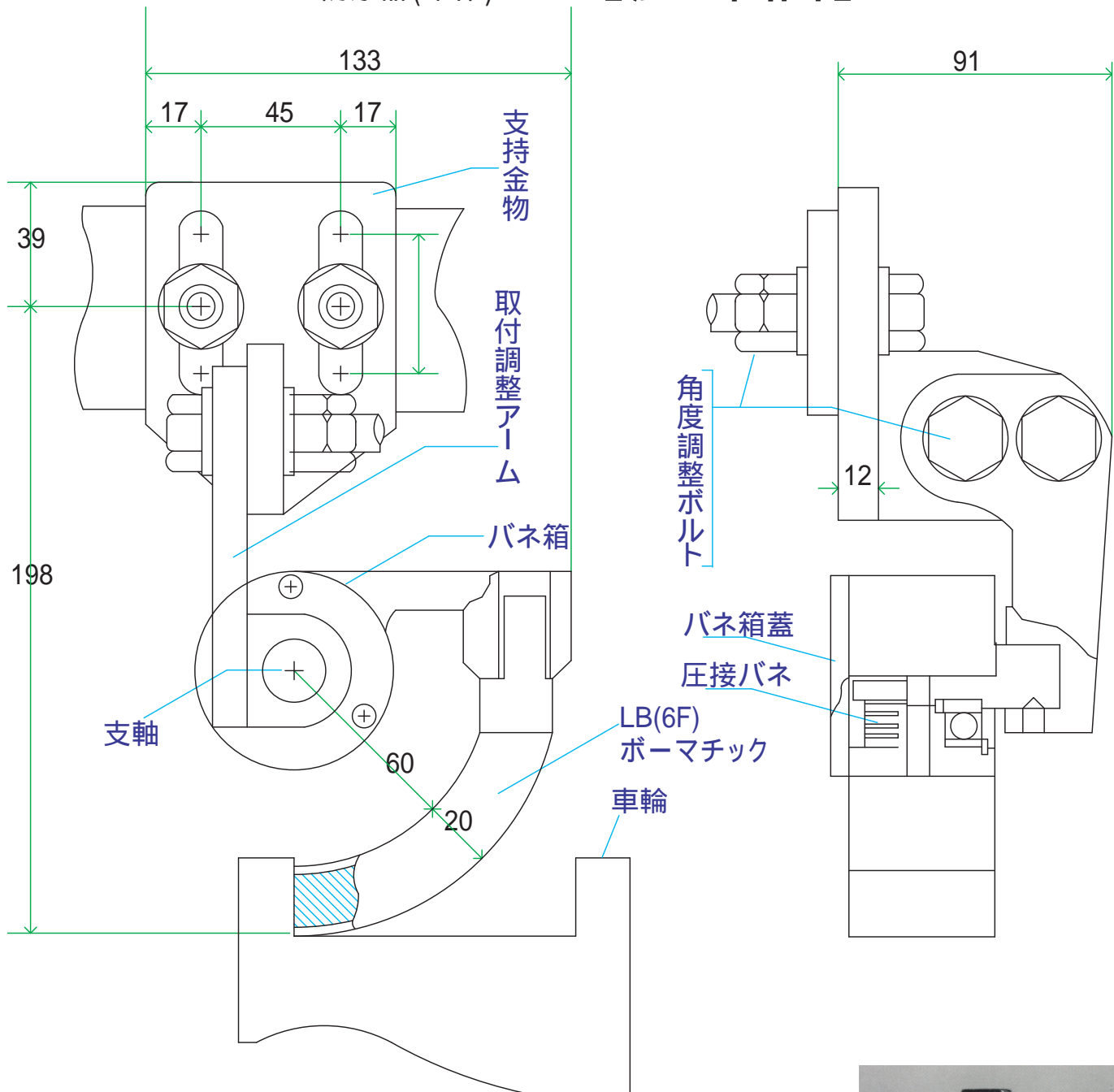


LB F - 6型フランジ防摩器(本体)

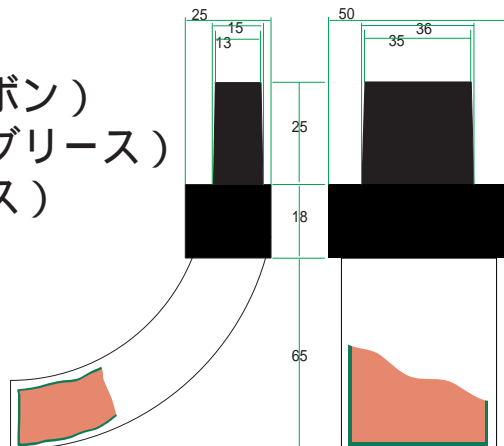
【組立図面】



クレーン・車輪のツバ部分の磨耗防止装置です。
 フランジ防摩器にポーマチック(消耗品)を挿入して使用します。
 バネにより押し当てられたポーマチックがツバに塗布されます。

ポーマチックLB(6F)

- 固形容器 (カーボン)
- 粘着性減摩剤 (グリース)
- 密閉剤 (ワックス)
- 全て潤滑効果があります




ライトボーマ株式会社


本社 〒761-8044
 香川県高松市円座町1577番地8
 TEL(代) 087-886-3128
 FAX 087-886-1907
 MAIL info@lightboma.com
 HP http://www.lightboma.com
 ホームページから印刷できます