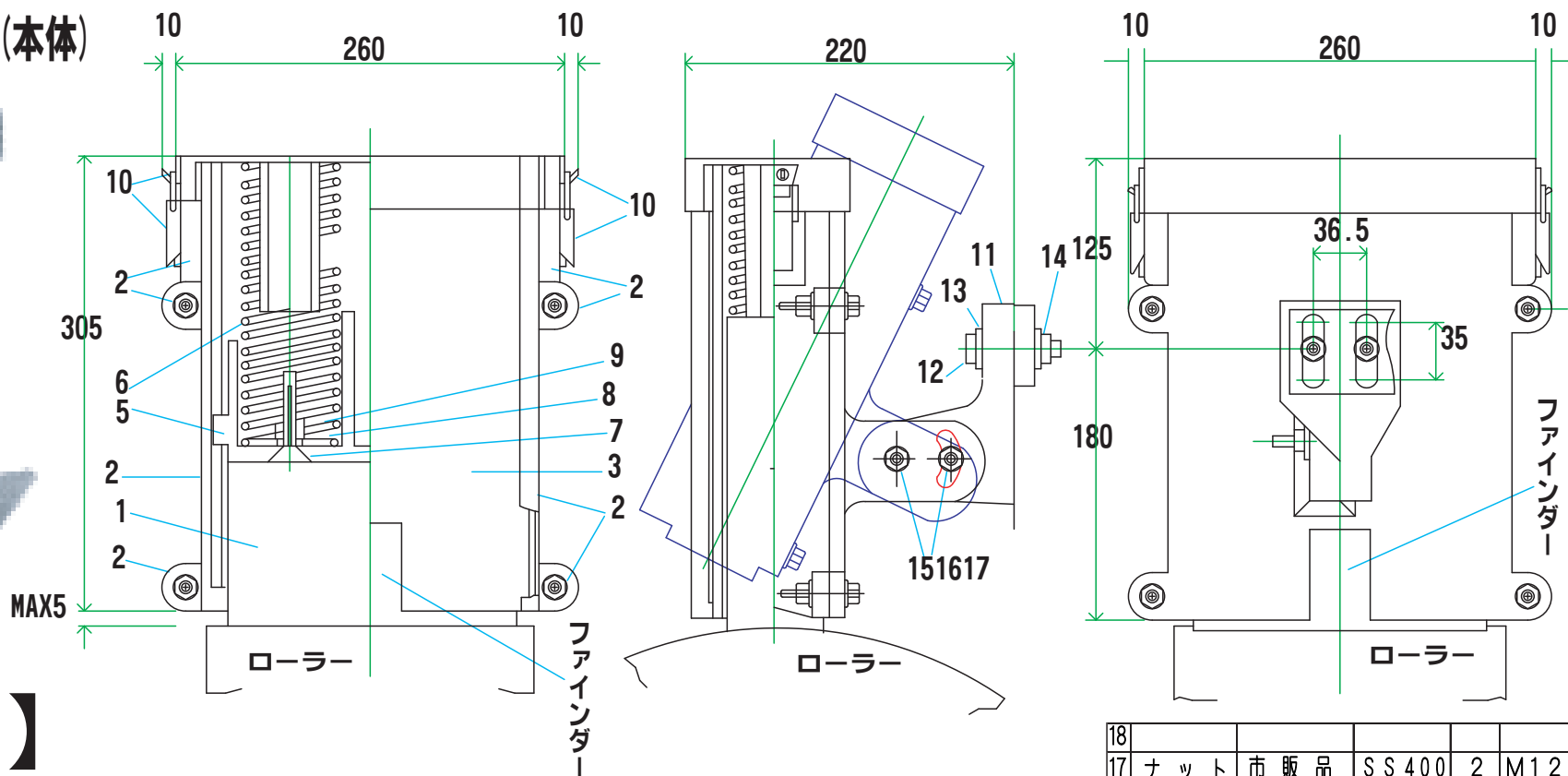
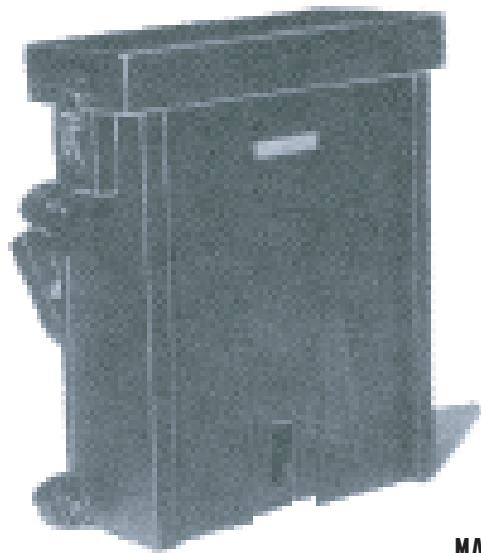
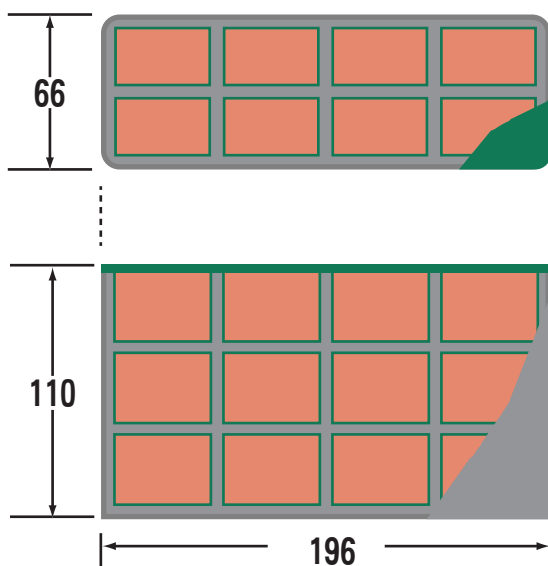
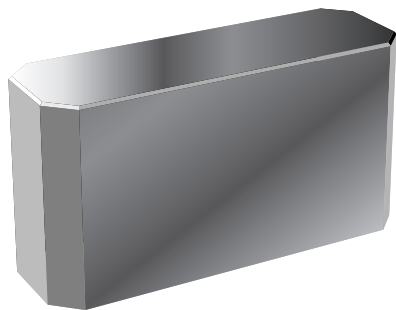


# ◆LBH-200型防摩器(本体)



## 【組立図面】

### ◆ボーマチックLB(200H)



- 粘着性減摩剤 (グリース)
- 密閉剤 (ワックス)
- 固形容器 (カーボン)

**ライトボーマ株式会社**

本社 〒761-8044  
香川県高松市円座町1577番地8

TEL (代) 087-886-3128  
FAX 087-886-1907  
MAIL info@lightboma.com

18						
17	ナット	市販品	SS400	2	M12	
16	平座金	市販品	SS400	4	M12	
15	ボルト	市販品	SS400	2	M12	
14	ナット	市販品	SS400	2	M12	
13	平座金	市販品	SS400	4	M12	
12	ボルト	市販品	SS400	2	M12	
11	取付調整金物	LBH-200-08	軽合金アルミ	1		
10	パチン錠	市販品	SS400	2	2ヶ所	
9	ナット	市販品	SS400	1	M6	
8	平座金	市販品	SS400	1	M6	
7	押金並びに バネ固定ネジ	市販品	SS400	1	M6	
6	圧接パネ	LBH-200-07	軽合金アルミ	1		
5	押金	LBH-200-06	軽合金アルミ	1		
4	本体蓋	LBH-200-05	軽合金アルミ	1		
3	本体前面壁板	LBH-200-04	軽合金アルミ	1		
2	防摩器本体	LBH-200-03	軽合金アルミ	1	組立品	
1	ボーマチック LB(200H)	LBH-200-02	減摩剤等	1		
番号	品名	図面番号	外材	材質	個数	備考
調査	細川	設計	小倉	製図	松川	LBH+200B型踏面防摩器
ライトボーマ株式会社						
LBH+200B-01						