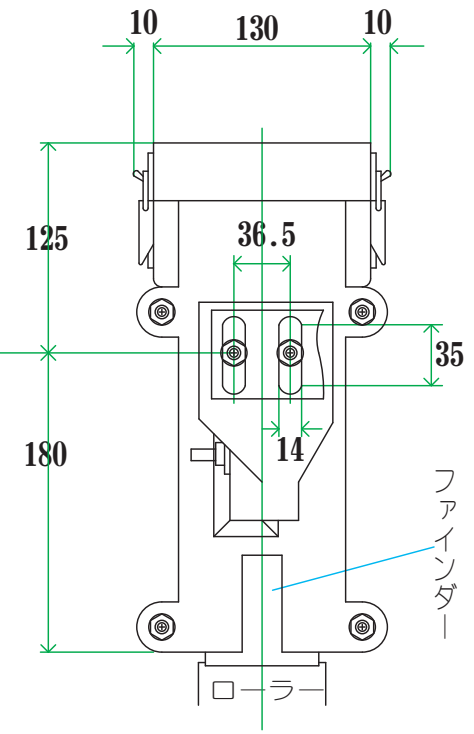
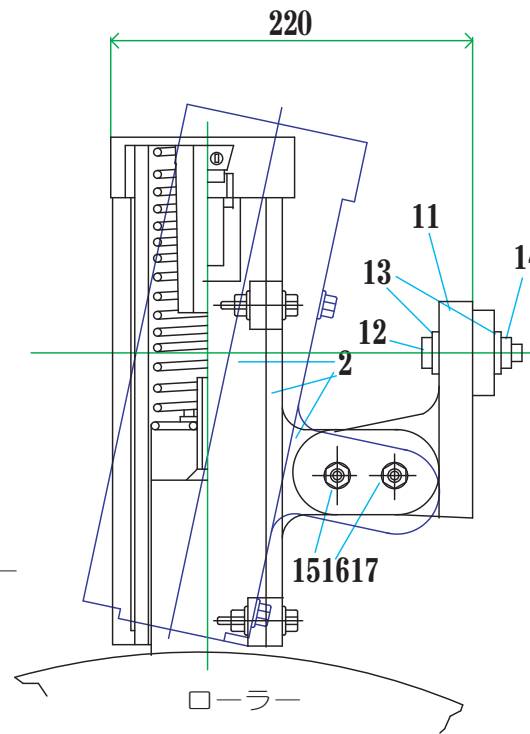
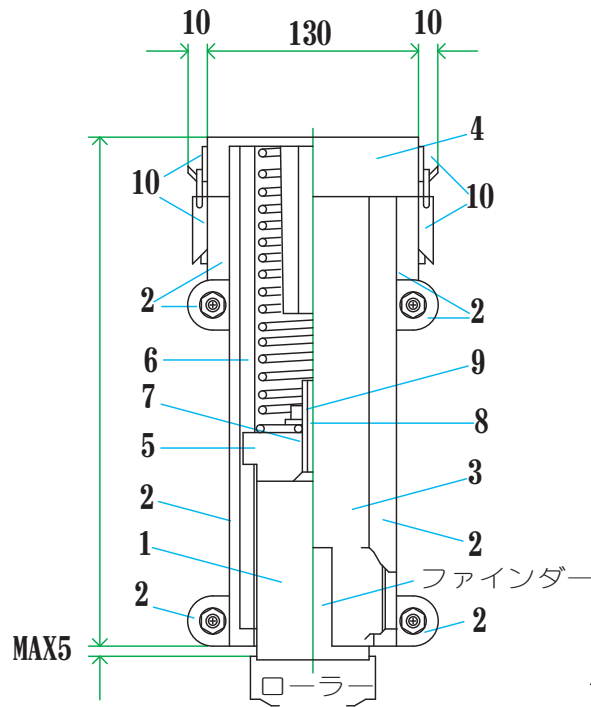
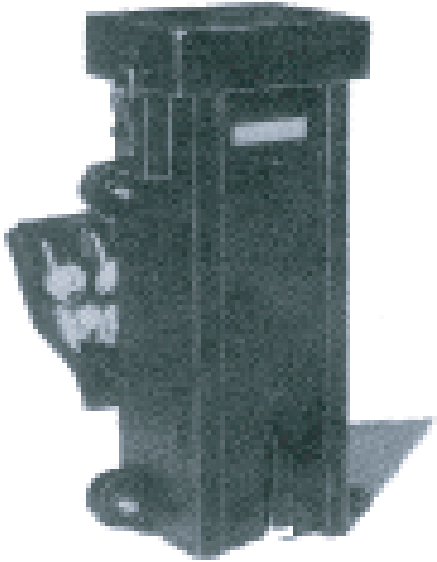
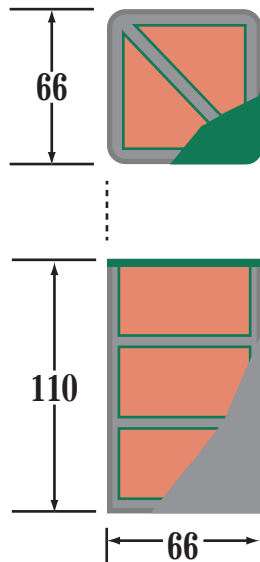
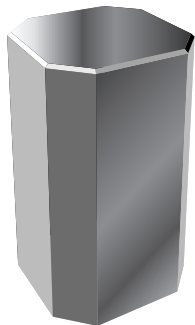


◆LBH-70型防摩器(本体)



【組立図面】

◆ポーマチックLB(70H)



- 粘着性減摩剤 (グリース)
- 密閉剤 (ワックス)
- 固形容器 (カーボン)

ライトボーマ株式会社

本社 〒761-8044
香川県高松市円座町1577番地8

TEL (代) 087-886-3128
FAX 087-886-1907
MAIL info@lightboma.com

18					
17	ナット	市販品	SS400	2	M12
16	平座金	市販品	SS400	4	M12
15	ボルト	市販品	SS400	2	M12
14	ナット	市販品	SS400	2	M12
13	平座金	市販品	SS400	4	M12
12	ボルト	市販品	SS400	2	M12
11	取付調整金物	LBH+70-08	軽合金アルミ	1	
10	パチン錠	市販品	SS400	2枚	
9	ナット	市販品	SS400	1	M6
8	平座金	市販品	SS400	1	M6
7	押金並びに バネ固定ネジ	市販品	SS400	1	M6
6	圧接パネ	LBH+70-07	軽合金アルミ	1	
5	押金	LBH+70-06	軽合金アルミ	1	
4	本体蓋	LBH+70-05	軽合金アルミ	1	
3	本体前面壁板	LBH+70-04	軽合金アルミ	1	
2	防摩器本体	LBH+70-03	軽合金アルミ	1	組立品
1	ポーマチック LB(70H)	LBH+70-02	減摩剤等	1	
番号	品名	図面番号外	材質	個数	備考
調査	細川	設計	小倉	製図	松川
ライトボーマ株式会社			LBH+70B-01		